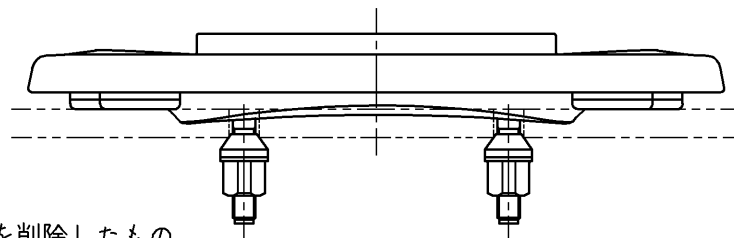
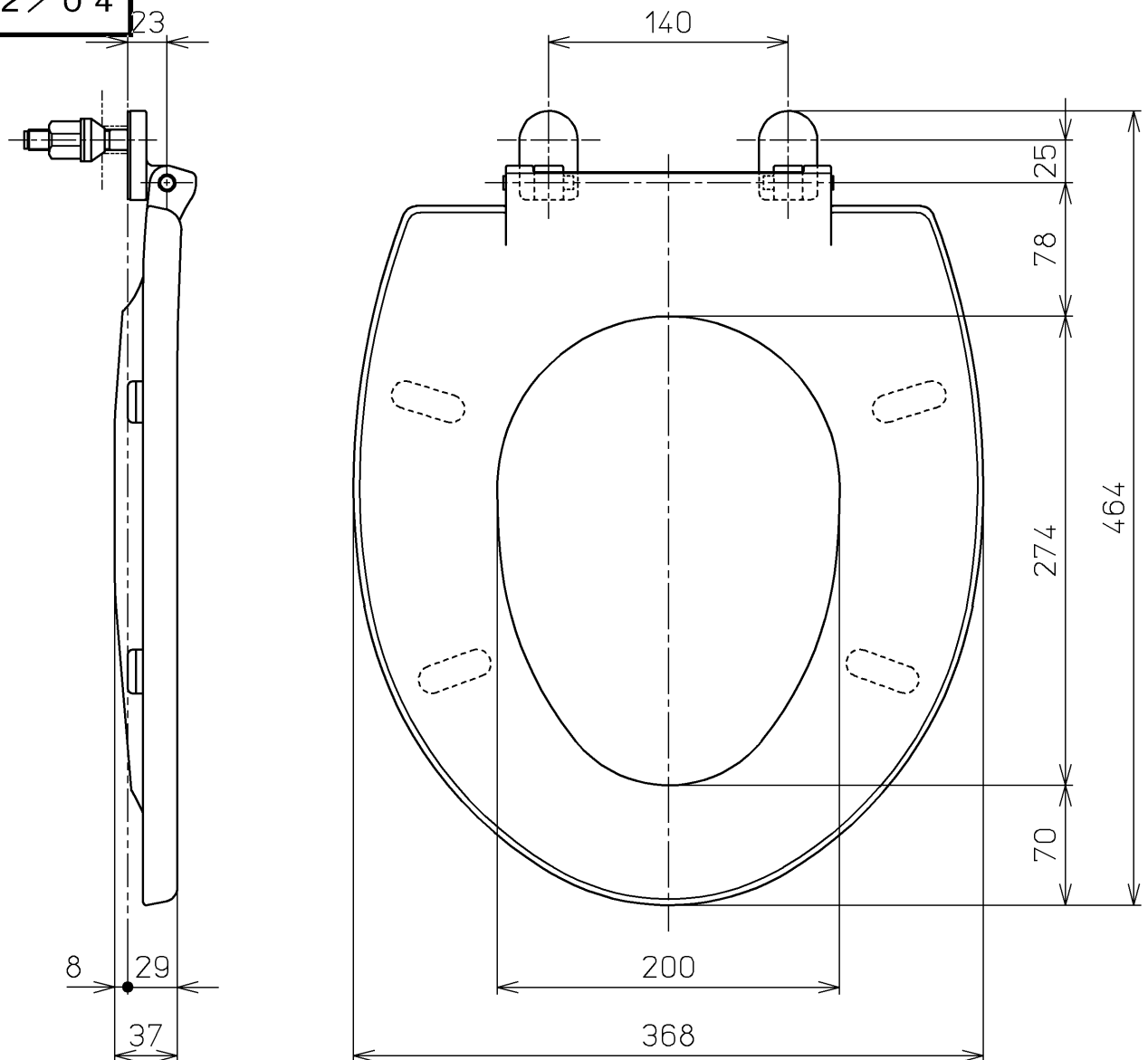


生産中止図面

2012/04



<特注仕様>

- 1.便座よりTOTOマークを削除したもの。
- 2.便ふたなし品

TOTO			単位 mm	名称
製図 今川	検図 井手 加藤	日付 09-03-31	尺度 1 : 4	前丸便座(ふた無)
備考				品番 TC290V3
				図番 TC290V3_A0102

